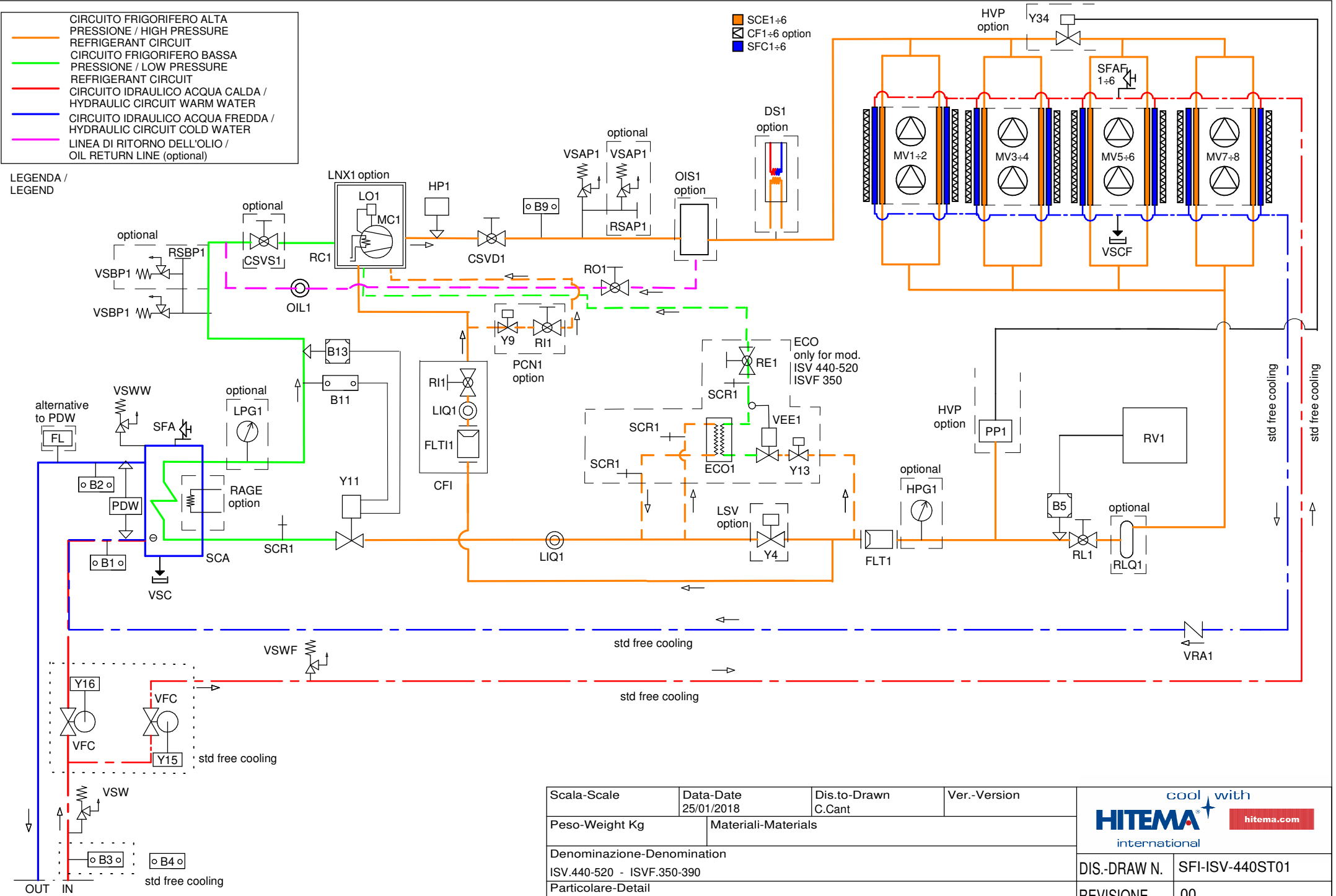



- CIRCUITO FRIGORIFERO ALTA PRESSIONE / HIGH PRESSURE REFRIGERANT CIRCUIT
- CIRCUITO FRIGORIFERO BASSA PRESSIONE / LOW PRESSURE REFRIGERANT CIRCUIT
- CIRCUITO IDRAULICO ACQUA CALDA / HYDRAULIC CIRCUIT WARM WATER
- CIRCUITO IDRAULICO ACQUA FREDDA / HYDRAULIC CIRCUIT COLD WATER
- LINEA DI RITORNO DELL'OLIO / OIL RETURN LINE (optional)

LEGENDA /
LEGEND

- SCE1÷6
- CF1÷6 option
- SFC1÷6



VEDI FOGLI 2/6 E 3/6 /
SEE SHEETS 2/6 & 3/6

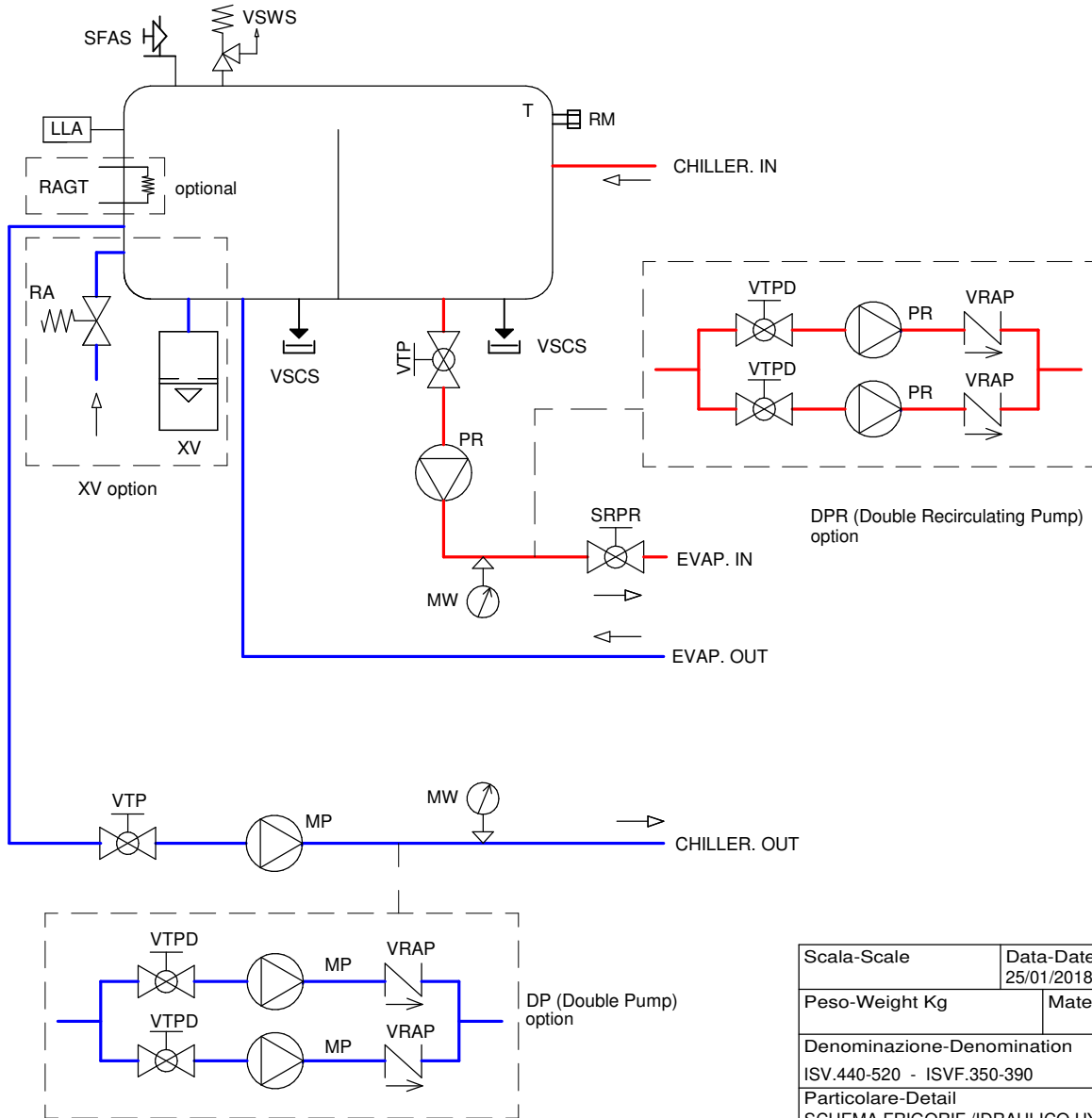
Scala-Scale	Data-Date 25/01/2018	Dis.to-Drawn C.Cant	Ver.-Version	
Peso-Weight Kg	Materiali-Materials			
Denominazione-Denomination ISV.440-520 - ISVF.350-390				DIS.-DRAW N. SFI-ISV-440ST01
Particolare-Detail SCHEMA FRIGORIF./IDRAULICO HYDRAULIC/REFRIGERATING DIAGRAM				REVISIONE 00
1/6				PROGRAM. N.

— CIRCUITO IDRAULICO ACQUA CALDA / HYDRAULIC CIRCUIT WARM WATER
— CIRCUITO IDRAULICO ACQUA FREDDA / HYDRAULIC CIRCUIT COLD WATER

LEGENDA /
 LEGEND

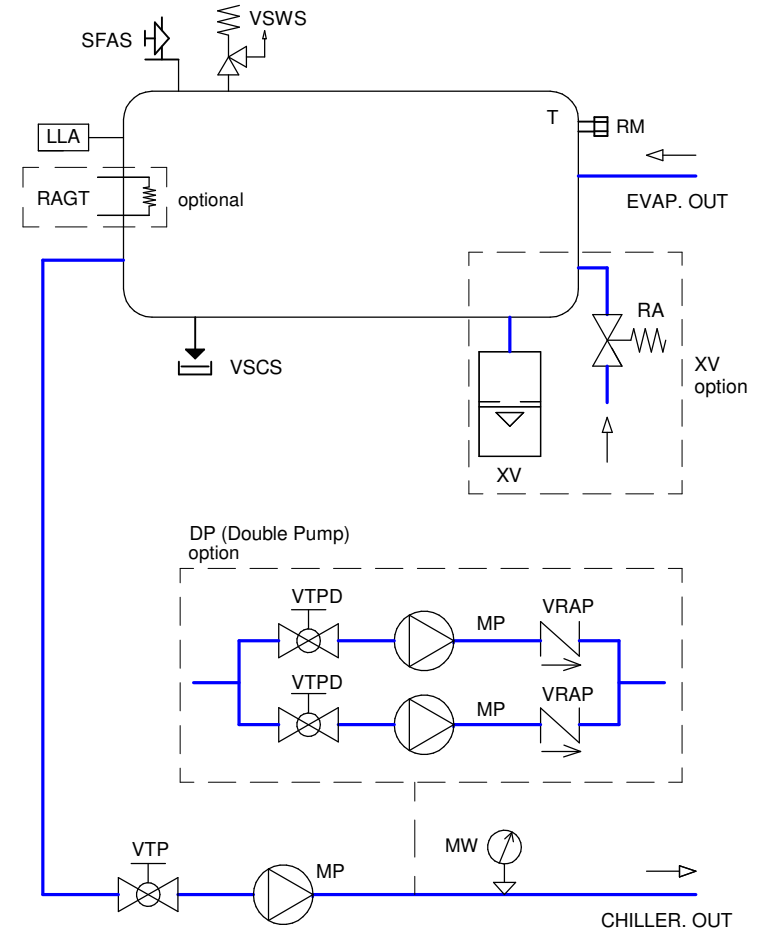
CASO A / CASE A (ONLY ON REQUEST) :

CON SERBATOIO - CON POMPA - CON POMPA DI RICIRCOLO INTERNO /
 WITH TANK - WITH PUMP - WITH INTERNAL RECIRCULATING PUMP



CASO B / CASE B :

CON SERBATOIO - CON POMPA /
 WITH TANK - WITH PUMP



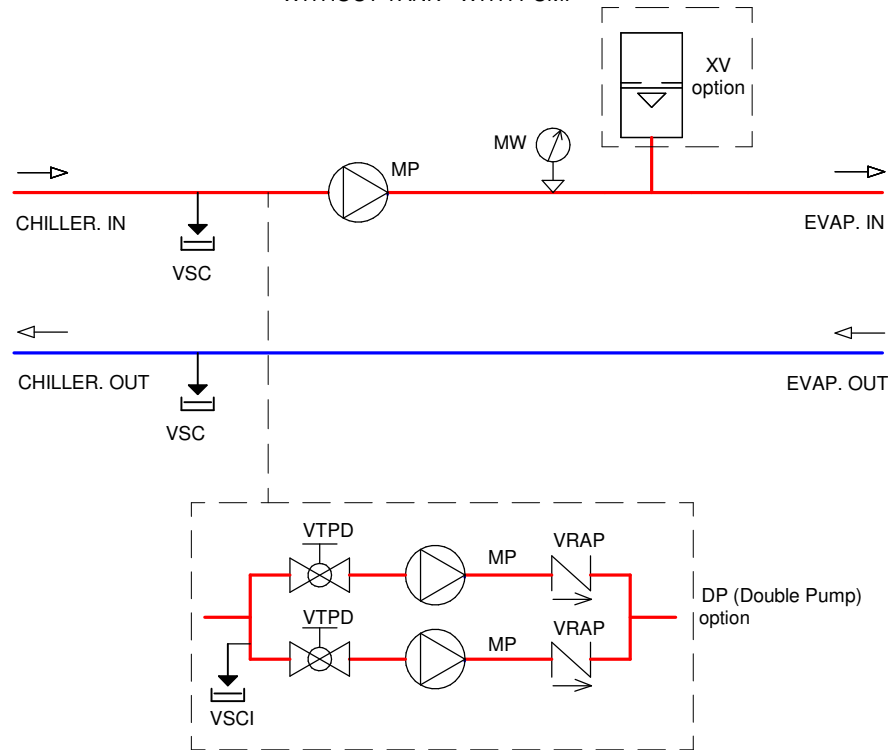
Scala-Scale	Data-Date 25/01/2018	Dis.to-Drawn C.Cant	Ver.-Version	
Peso-Weight Kg	Materiali-Materials			
Denominazione-Denomination ISV.440-520 - ISVF.350-390				DIS.-DRAW N.
Particolare-Detail SCHEMA FRIGORIF./IDRAULICO HYDRAULIC/REFRIGERATING DIAGRAM				SFI-ISV-440ST01
2/6				REVISIONE 00
				PROGRAM. N.

- CIRCUITO IDRAULICO ACQUA CALDA / HYDRAULIC CIRCUIT WARM WATER
- CIRCUITO IDRAULICO ACQUA FREDDA / HYDRAULIC CIRCUIT COLD WATER

LEGENDA /
LEGEND

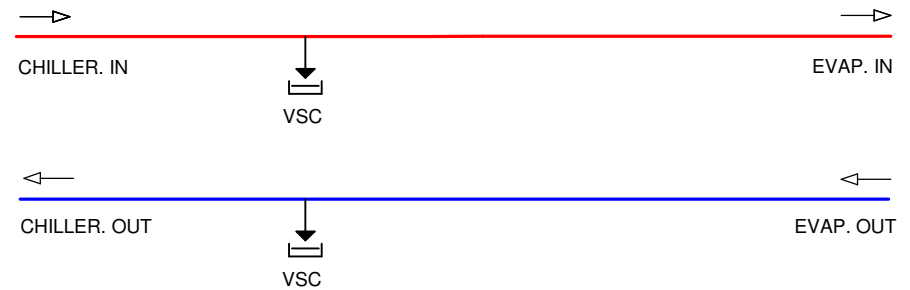
CASO C / CASE C :


SENZA SERBATOIO - CON POMPA /
WITHOUT TANK - WITH PUMP





CASO D / CASE D (STANDARD CONFIGURATION) :

SENZA SERBATOIO - SENZA POMPA /
WITHOUT TANK - WITHOUT PUMP




Scala-Scale	Data-Date 25/01/2018	Dis.to-Drawn C.Cant	Ver.-Version	
Peso-Weight Kg	Materiali-Materials			
Denominazione-Denomination ISV.440-520 - ISVF.350-390				DIS.-DRAW N. SFI-ISV-440ST01
Particolare-Detail SCHEMA FRIGORIF./IDRAULICO HYDRAULIC/REFRIGERATING DIAGRAM				REVISIONE 00
3/6				PROGRAM. N.


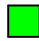
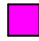
CIRCUITO IDRICO / HYDRAULIC CIRCUIT			
SIGLA / SIGN	DESCRIZIONE	DESCRIPTION	NOTE
VSC	VALVOLA DI SCARICO ACQUA	WATER DISCHARGE VALVE	std
VSW	VALVOLA DI SICUREZZA ACQUA	WATER RELIEF VALVE	std
B1	SENSORE TEMPERATURA ACQUA INGRESSO EVAPORATORE	EVAPORATOR INLET WATER TEMPERATURE SENSOR	std
SCA	SCAMBIATORE DI CALORE AD ACQUA (EVAPORATORE A FASCIO TUBIERO)	WATER HEAT EXCHANGER (SHELL & TUBE EVAPORATOR)	std
SFA	SFIATO DELL'ARIA MANUALE EVAPORATORE	EVAPORATOR MANUAL AIR VENT	std
VSC	VALVOLA DI SCARICO ACQUA EVAPORATORE	EVAPORATOR WATER DISCHARGE VALVE	std
VSWW	VALVOLA DI SICUREZZA EVAPORATORE	EVAPORATOR RELIEF VALVE	std
RAGE	RESISTENZA ANTIGELO EVAPORATORE	EVAPORATOR ANTIFREEZE HEATER	optional
FL	FLUSSOSTATO	FLOW SWITCH	std
B2	SENSORE TEMPERATURA ACQUA USCITA EVAPORATORE	EVAPORATOR OUTLET WATER TEMPERATURE SENSOR	std
T	SERBATOIO	TANK	optional
SFAS	SFIATO DELL'ARIA MANUALE SERBATOIO	TANK MANUAL AIR VENT	optional (automatic with optional XV)
RM	TAPPO DI RIEMPIMENTO MANUALE	MANUAL FILLING CAP	optional (included in the optional T)
VSCS	VALVOLA DI SCARICO ACQUA SERBATOIO	TANK WATER DISCHARGE VALVE	optional (included in the optional T)
VSWs	VALVOLA DI SICUREZZA SERBATOIO	TANK RELIEF VALVE	optional (included in the optional T)
LLA	SENSORE DI LIVELLO ELETTRONICO	ELECTRONIC LOW LEVEL ALLARM	optional (included in the optional T)
RAGT	RESISTENZA ANTIGELO SERBATOIO	TANK ANTIFREEZE HEATER	optional
XV	VASO DI ESPANSIONE	EXPANSION VESSEL	optional (included in the optional XV)
RA	RIEMPIMENTO AUTOMATICO CON RITEGNO E FILTRO INCORPORATI	AUTOMATIC FEEDER WITH CHECK VALVE AND FILTER INCORPORATED	optional (included in the optional XV)
VTP	VALVOLA DI INTERCETTAZIONE TRA VASCA E POMPA	BALL VALVE BETWEEN TANK AND PUMP	optional (included in the opt. WP, PH, DP, DPH)
MP	POMPA DI PROCESSO, SINGOLA O DOPPIA	SINGLE OR DOUBLE PROCESS PUMP	optional WP, PH or DP, DPH
PR	POMPA DI RICIRCOLO, SINGOLA O DOPPIA	SINGLE OR DOUBLE RECIRCULATING PUMP	optional on request
VRAP	VALVOLA DI NON RITORNO DOPPIA POMPA	DOUBLE PUMP CHECK VALVE	optional (included in the optional DP, DPH)
SRPR	VALVOLA DI INTERCETTAZIONE POMPA DI RICIRCOLO	RECIRCULATING PUMP BALL VALVE	optional on request (included with optional PR)
MW	MANOMETRO ACQUA	WATER PRESSURE GAUGE	optional (included in the opt. WP, PH, DP, DPH)
VSC	VALVOLA DI SCARICO ACQUA	WATER DISCHARGE VALVE	std
	CIRCUITO DEL FREE COOLING (SERIE EEF)	FREE COOLING CIRCUIT (EEF SERIES)	
B3	SENSORE TEMPERATURA ACQUA INGRESSO FREE COOLING	FREE COOLING INLET WATER TEMPERATURE SENSOR	std free cooling
VFC	VALVOLA A 2 VIE	2-WAYS VALVE	std free cooling
Y15÷16	SERVOCOMANDO VALVOLA A DUE VIE	2-WAYS VALVE SERVOCONTROL	std free cooling
VSWF	VALVOLA DI SICUREZZA FREE COOLING	FREE COOLING RELIEF VALVE	std free cooling
SFC1÷6	SCAMBIATORE DI CALORE ARIA-ACQUA (FREE COOLING)	AIR-WATER HEAT EXCHANGER (FREE COOLING)	std free cooling
SFAF1÷6	SFIATO DELL'ARIA MANUALE FREE COOLING	FREE COOLING MANUAL AIR VENT	std free cooling
VSCF	VALVOLA DI SCARICO ACQUA FREE COOLING	FREE COOLING WATER DISCHARGE VALVE	std free cooling
VRA1	VALVOLA DI NON RITORNO FREE COOLING	FREE COOLING CHECK VALVE	std free cooling

	CIRCUITO IDRAULICO ACQUA CALDA / HYDRAULIC CIRCUIT WARM WATER
	CIRCUITO IDRAULICO ACQUA FREDDA / HYDRAULIC CIRCUIT COLD WATER


LEGENDA /
LEGEND

Scala-Scale	Data-Date 25/01/2018	Dis.to-Drawn C.Cant	Ver.-Version	 cool with HITEMA international hitema.com
Peso-Weight Kg	Materiali-Materials			
Denominazione-Denomination ISV.440-520 - ISVF.350-390				DIS.-DRAW N. SFI-ISV-440ST01
Particolare-Detail SCHEMA FRIGORIF./IDRAULICO HYDRAULIC/REFRIGERATING DIAGRAM				REVISIONE 00
4/6				PROGRAM. N.


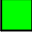

CIRCUITO FRIGORIFERO / REFRIGERATING CIRCUIT (TAB 1/2)				
SIGLA / SIGN	DESCRIZIONE	DESCRIPTION	NOTE	
MC1	COMPRESSORE	COMPRESSOR	std	
LO1	SENSORE LIVELLO MINIMO OLIO COMPRESSORE	COMPRESSOR OIL LEVEL SENSOR	std	
RC1	RESISTENZA CARTER COMPRESSORE	COMPRESSOR CRANKCASE HEATER	std	
LN1	BOX INSONORIZZAZIONE COMPRESSORI	NOISE INSULATING COMPRESSOR BOX	optional	
HP1	PRESSOSTATO ALTA PRESSIONE	HIGH PRESSURE SWITCH	std	
CSVD1	VALVOLA DI INTERCETTAZIONE MANDATA COMPRESSORE	DISCHARGE LINE COMPRESSOR SHUT OFF VALVE	std	
B9	SENSORE TEMPERATURA MANDATA COMPRESSORE	DISCHARGE COMPRESSOR TEMPERATURE SENSOR	std	
VSAP1	VALVOLA DI SICUREZZA ALTA PRESSIONE	HIGH PRESSURE RELIEF VALVE	std	
RSAP1	VALVOLA DI COMMUTAZIONE ALTA PRESSIONE	HIGH PRESSURE CHANGEOVER VALVE	optional on request of double relief valve	
OIS1	SEPARATORE D'OLIO	OIL SEPARATOR	optional on request	
DS1	DESURRISCALDATORE O RECUPERATORE TOTALE DI CALORE	DESUPERHEATER OR TOTAL HEAT RECOVERY	optional PDS or TDS	
SCE1÷10	SCAMBIATORE DI CALORE AD ARIA (CONDENSATORE)	AIR HEAT EXCHANGER (CONDENSER)	std	
GPC1÷10	GRIGLIA METALLICA PROTEZIONE CONDENSATORE	METALLIC GUARD FOR CONDENSER	optional	
CF1÷10	FILTRO ARIA CONDENSATORE IN ALLUMINIO	CONDENSER AIR ALUMINUM FILTER	optional	
MV1÷n	MOTOVENTILATORE ASSIALE	AXIAL FAN	std AC fans (optional EC fans)	
RV1	REGOLATORE DI VELOCITA' VENTILATORI	ELECTRONIC FAN SPEED CONTROL	std	
RLQ1	RICEVITORE DI LIQUIDO	LIQUID RECEIVER	optional	
RL1	RUBINETTO LINEA DEL LIQUIDO	LIQUID LINE BALL VALVE	std	
B5	TRASDUTTORE ALTA PRESSIONE	HIGH PRESSURE TRASDUCER	std	
HPG1	MANOMETRO ALTA PRESSIONE	HIGH PRESSURE GAUGE	optional	
FLT1	FILTRO DISIDRATATORE	DEHYDRATING FILTER	std	
Y4	VALVOLA SOLENOIDE LINEA DEL LIQUIDO	LIQUID LINE SOLENOID VALVE	LSV option	
SCR1	VALVOLA DI CARICO SCHRADER	CHARGE VALVE (SCHRADER)	std	
ECO1	ECONOMIZZATORE	ECONOMIZER	only for mod. 350-440-520	
LIQ1	SPIA DI FLUSSO	SIGHT GLASS	std	
Y11	VALVOLA DI ESPANSIONE ELETTRONICA	ELECTRONIC EXPANSION VALVE	std	
SCR1	VALVOLA DI CARICO SCHRADER	CHARGE VALVE (SCHRADER)	std	
SCA	SCAMBIATORE DI CALORE AD ACQUA (EVAPORATORE A FASCIO TUBIERO)	WATER HEAT EXCHANGER (SHELL & TUBE EVAPORATOR)	std	
LPG1	MANOMETRO BASSA PRESSIONE	LOW PRESSURE GAUGE	optional	
B11	SENSORE TEMPERATURA ASPIRAZIONE COMPRESSORE	SUCTION COMPRESSOR TEMPERATURE SENSOR	std	
B13	TRASDUTTORE BASSA PRESSIONE PER LA VALVOLA DI ESPANSIONE	LOW PRESSURE TRASDUCER FOR THE EXPANSION VALVE	std	
VSBP1	VALVOLA DI SICUREZZA BASSA PRESSIONE	LOW PRESSURE RELIEF VALVE	std	
RSBP1	VALVOLA DI COMMUTAZIONE BASSA PRESSIONE	LOW PRESSURE CHANGEOVER VALVE	optional on request of double relief valve	
CSVS1	VALVOLA DI INTERCETTAZIONE ASPIRAZIONE COMPRESSORE	SUCTION LINE COMPRESSOR SHUT OFF VALVE	optional	

	CIRCUITO FRIGORIFERO ALTA PRESSIONE / HIGH PRESSURE REFRIGERANT CIRCUIT
	CIRCUITO FRIGORIFERO BASSA PRESSIONE / LOW PRESSURE REFRIGERANT CIRCUIT
	LINEA DI RITORNO DELL'OLIO / OIL RETURN LINE

LEGENDA /
LEGEND


Scala-Scale	Data-Date	Dis.to-Drawn	Ver.-Version		
	25/01/2018	C.Cant			
Peso-Weight Kg	Materiali-Materials			DIS.-DRAW N.	SFI-ISV-440ST01
Denominazione-Denomination				REVISIONE	00
ISV.440-520 - ISVF.350-390				PROGRAM. N.	
Particolare-Detail					
SCHEMA FRIGORIF./IDRAULICO HYDRAULIC/REFRIGERATING DIAGRAM					
5/6					

CIRCUITO FRIGORIFERO / REFRIGERATING CIRCUIT (TAB 2/2)			
SIGLA / SIGN	DESCRIZIONE	DESCRIPTION	NOTE
	LINEA DI RITORNO DELL'OLIO (OIL)	OIL RETURN LINE (OIL)	
OIS1	SEPARATORE D'OLIO	OIL SEPARATOR	optional on request
RO1	RUBINETTO LINEA DI RITORNO DELL'OLIO	OIL RETURN LINE BALL VALVE	optional on request (included with optional OIS)
OIL1	SPIA DI FLUSSO OLIO	OIL SIGHT GLASS	optional on request (included with optional OIS)
	LINEA ECONOMIZZATORE (ECO)	ECONOMIZER LINE (ECO)	
Y13	VALVOLA SOLENOIDE ECONOMIZZATORE	ECONOMIZER SOLENOID VALVE	only for mod. 350-440-520
VEE1	VALVOLA DI ESPANSIONE TERMOSTATICA ECONOMIZZATORE	ECONOMIZER THERMOSTATIC EXPANSION VALVE	only for mod. 350-440-520
ECO1	ECONOMIZZATORE	ECONOMIZER	only for mod. 350-440-520
SCR1	VALVOLA DI CARICO SCHRADER	CHARGE VALVE (SCHRADER)	only for mod. 350-440-520
RE1	RUBINETTO LINEA ECONOMIZZATORE	ECONOMIZER LINE BALL VALVE	only for mod. 350-440-520
	LINEA INIEZIONE DI LIQUIDO AL COMPRESSORE (PCN)	COMPRESSOR LIQUID INJECTION LINE (PCN)	
Y9	VALVOLA SOLENOIDE LINEA INIEZIONE DI LIQUIDO	LIQUID INJECTION LINE SOLENOID VALVE	optional (included in the PCN option)
RI1	RUBINETTO LINEA INIEZIONE DI LIQUIDO	LIQUID INJECTION LINE BALL VALVE	optional (included in the PCN option)
	CONTROLLO PRESSIONE DI MANDATA (HVP)	DISCHARGE PRESSURE CONTROL (HVP)	
PP1	PRESSOSTATO PARZIALIZZAZIONE	PARTIALIZATION SWITCH	optional (included in the LT option)
Y34	VALVOLA SOLENOIDE	SOLENOID VALVE	optional (included in the LT option)
	LINEA INIEZIONE DI LIQUIDO INVERTER (CFI)	INVERTER LIQUID INJECTION LINE (CFI)	
FLT1	FILTRO DISIDRATATORE	DEHYDRATING FILTER	std
LIQ1	SPIA DI FLUSSO	SIGHT GLASS	std
RI1	RUBINETTO LINEA INIEZIONE DI LIQUIDO	LIQUID INJECTION LINE BALL VALVE	std

	CIRCUITO FRIGORIFERO ALTA PRESSIONE / HIGH PRESSURE REFRIGERANT CIRCUIT
	CIRCUITO FRIGORIFERO BASSA PRESSIONE / LOW PRESSURE REFRIGERANT CIRCUIT
	LINEA DI RITORNO DELL'OLIO / OIL RETURN LINE

LEGENDA /
LEGEND

ALTRO / OTHER			
SIGLA / SIGN	DESCRIZIONE	DESCRIPTION	NOTE
B4	SENSORE TEMPERATURA AMBIENTE	AMBIENT TEMPERATURE SENSOR	std

Scala-Scale	Data-Date 25/01/2018	Dis.to-Drawn C.Cant	Ver.-Version	
Peso-Weight Kg	Materiali-Materials			
Denominazione-Denomination ISV.440-520 - ISVF.350-390				DIS-DRAW N. SFI-ISV-440ST01
Particolare-Detail SCHEMA FRIGORIF./IDRAULICO HYDRAULIC/REFRIGERATING DIAGRAM				REVISIONE 00
6/6				PROGRAM. N.