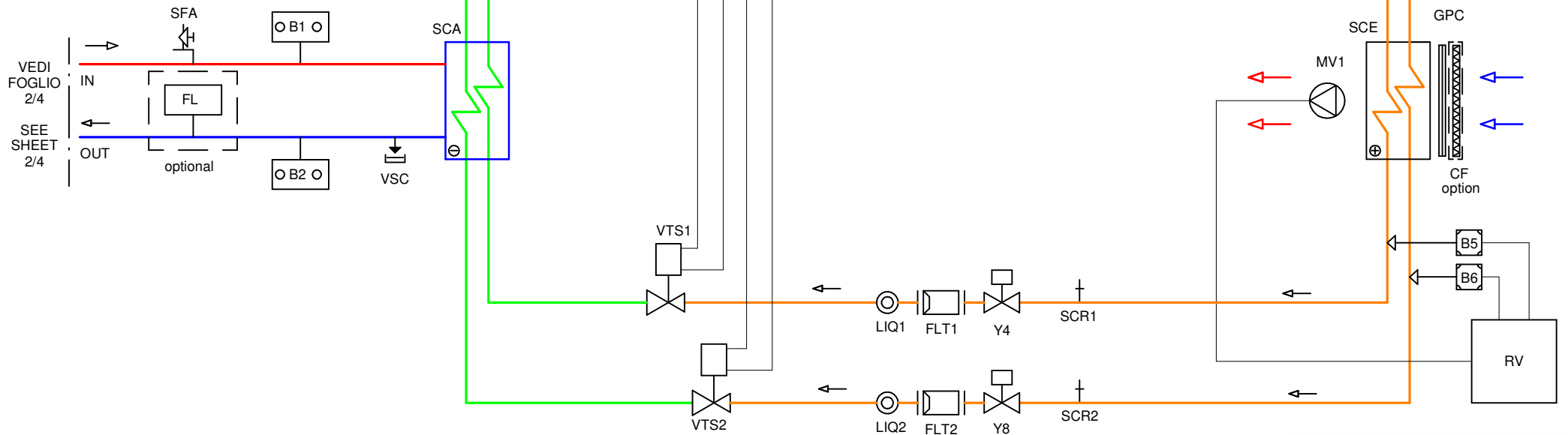


- CIRCUITO FRIGORIFERO ALTA PRESSIONE / HIGH PRESSURE REFRIGERANT CIRCUIT
- CIRCUITO FRIGORIFERO BASSA PRESSIONE / LOW PRESSURE REFRIGERANT CIRCUIT
- CIRCUITO IDRAULICO ACQUA CALDA / HYDRAULIC CIRCUIT WARM WATER
- CIRCUITO IDRAULICO ACQUA FREDDA / HYDRAULIC CIRCUIT COLD WATER
- - - LINEA DEI EQUALIZZAZIONE DELL'OLIO / EQUALISATION LINE OF OIL

LEGENDA /
LEGEND



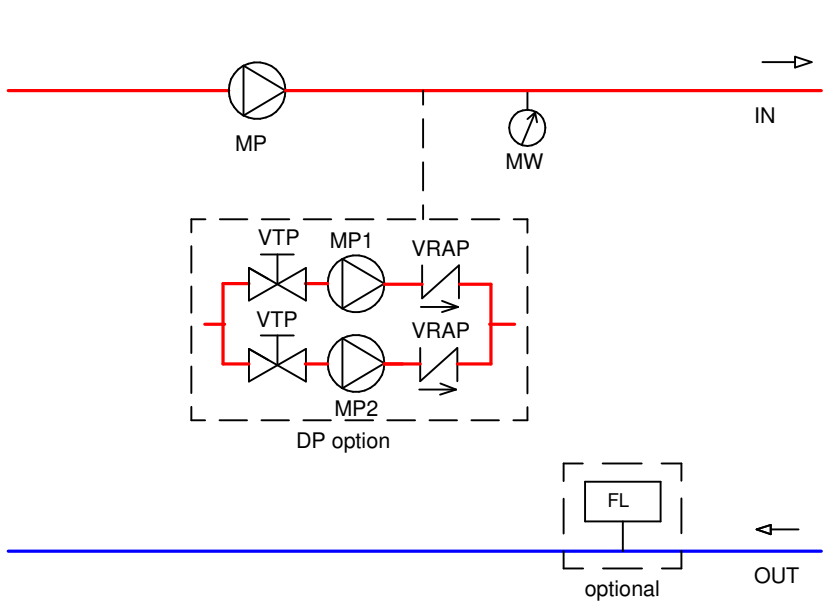
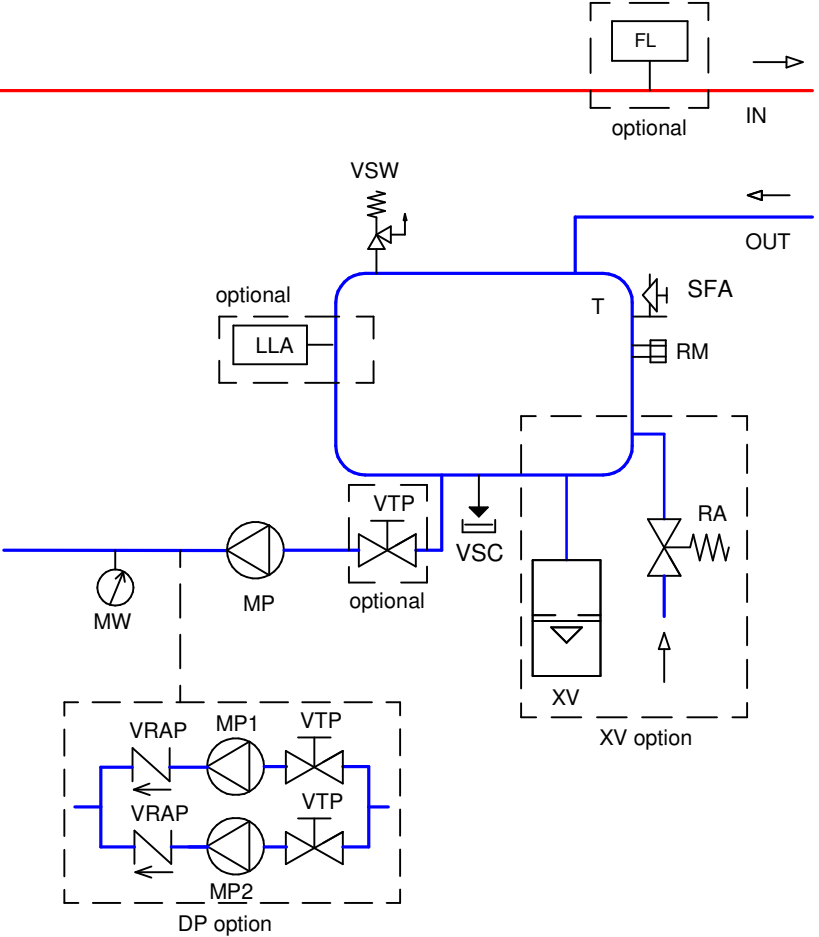
Scala-Scale	Data-Date 31/07/2015	Dis.to-Drawn M.S.	Ver.-Version	
Peso-Weight Kg	Materiali-Materials			
Denominazione-Denomination CFT.230÷480				DIS-DRAW N. SFI-CFT-230ST01
Particolare-Detail SCHEMA FRIGORIF./IDRAULICO HYDRAULIC/REFRIGERATING DIAGRAM				REVISIONE 02 - T.F. 24/03/2017
FOGLIO/SHEET 1/4				PROGRAM. N.

— CIRCUITO IDRAULICO ACQUA CALDA /
 HYDRAULIC CIRCUIT WARM WATER
— CIRCUITO IDRAULICO ACQUA FREDDA /
 HYDRAULIC CIRCUIT COLD WATER

LEGENDA /
 LEGEND



CON SERBATOIO - CON POMPA /
 WITH TANK - WITH PUMP

SENZA SERBATOIO - CON POMPA /
 WITHOUT TANK - WITH PUMP




Scala-Scale	Data-Date 31/07/2015	Dis.to-Drawn M.S.	Ver.-Version	
Peso-Weight Kg	Materiali-Materials			
Denominazione-Denomination CFT.230÷480				DIS.-DRAW N. SFI-CFT-230ST01
Particolare-Detail SCHEMA FRIGORIF./IDRAULICO HYDRAULIC/REFRIGERATING DIAGRAM				REVISIONE 02 - T.F. 24/03/2017
FOGLIO/SHEET 2/4				PROGRAM. N.


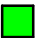
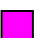
CIRCUITO IDRAULICO / HYDRAULIC CIRCUIT				
SIGLA / SIGN	DESCRIZIONE	DESCRIPTION	NOTE	
MP	ELETTROPOMPA DI PROCESSO	PROCESSING PUMP	optional	
MW	MANOMETRO ACQUA	WATER PRESSURE GAUGE	optional	
SCA	SCAMBIATORE DI CALORE AD ACQUA (EVAPORATORE A PIASTRE)	WATER HEAT EXCHANGER (BRAZED PLATE EVAPORATOR)	std	
SFA	SFIATO DELL'ARIA	AIR VENT	std	
B1	SENSORE TEMPERATURA ACQUA INGRESSO EVAPORATORE	EVAPORATOR INLET WATER TEMPERATURE SENSOR	std	
VSC	VALVOLA DI SCARICO ACQUA	WATER DISCHARGE VALVE	std	
B2	SENSORE TEMPERATURA ACQUA USCITA EVAPORATORE	EVAPORATOR OUTLET WATER TEMPERATURE SENSOR	std	
FL	FLUSSOSTATO	FLOW SWITCH	optional	
T	SERBATOIO DI ACCUMULO	TANK	optional	
RM	TAPPO DI RIEMPIMENTO MANUALE	MANUAL FILLING CAP	optional(included in the T option)	
SFAS	SFIATO ARIA	AIR VENT	optional(included in the T option)	
VSWS	VALVOLA SICUREZZA ACQUA	SAFETY WATER VALVE	optional(included in the T option)	
VSCS	VALVOLA DI SCARICO ACQUA	DISCHARGE WATER VALVE	optional(included in the T option)	
LLA	ALLARME BASSO LIVELLO ACQUA	ELECTRIC FLOAT LOW LEVEL ALARM	optional	
XV	VASO DI ESPANSIONE	RIEMPIMENTO AUTOMATICO CON VALVOLA DI RITEGNO E FILTRO	optional (included in the XV option)	
RA	RIEMPIMENTO AUTOMATICO CON VALVOLA DI RITEGNO E FILTRO	AUTOMATIC FEEDER WITH CHECK VALVE AND FILTER INCORPORATED	optional (included in the XV option)	
VTP	VALVOLA DI INTERCETTAZIONE TRA VASCA E POMPA	SHUT OFF VALVE BETWEEN TANK AND PUMP	optional	
MP1-MP2	ELETTROPOMPA DI PROCESSO	PROCESSING PUMP	optional	
VRAP	VALVOLA DI NON RITORNO ACQUA	NO RETURN WATER VALVE	optional	

	CIRCUITO IDRAULICO ACQUA CALDA / HYDRAULIC CIRCUIT WARM WATER
	CIRCUITO IDRAULICO ACQUA FREDDA / HYDRAULIC CIRCUIT COLD WATER


LEGENDA /
LEGEND

Scala-Scale	Data-Date 31/07/2015	Dis.to-Drawn M.S.	Ver.-Version		
Peso-Weight Kg	Materiali-Materials				
Denominazione-Denomination CFT.230÷480				DIS.-DRAW N.	SFI-CFT-230ST01
Particolare-Detail SCHEMA FRIGORIF./IDRAULICO HYDRAULIC/REFRIGERATING DIAGRAM				REVISIONE	02 - T.F. 24/03/2017
FOGLIO/SHEET 3/4				PROGRAM. N.	

CIRCUITO FRIGORIFERO / REFRIGERATING CIRCUIT				
SIGLA / SIGN	DESCRIZIONE	DESCRIPTION	NOTE	
MC1÷4	COMPRESSORE	COMPRESSOR	std	
RC1÷4	RESISTENZA CARTER COMPRESSORE	COMPRESSOR CRANKCASE HEATER	std	
OIL1÷2	SPIA DI FLUSSO LINEA EQUALIZZAZIONE OLIO	SIGHT GLASS FOR EQUALISATION LINE OF OIL	std	
HP1÷2	PRESSOSTATO ALTA PRESSIONE	HIGH PRESSURE SWITCH	std	
HPG1÷2	MANOMETRO ALTA PRESSIONE	HIGH PRESSURE GAUGE	optional	
SCR1÷2	VALVOLA DI CARICO SCHRADER	CHARGE VALVE (SCHRADER)	std	
VSAP1÷2	VALVOLA DI SICUREZZA LINEA DI ALTA PRESSIONE	HIGH PRESSURE SAEFTY VALVE	std	
RSAP1÷2	VALVOLA DI COMMUTAZIONE LINEA ALTA PRESSIONE	HIGH PRESSURE CHANGEOVER VALVE	optional	
PDS	RECUPERATORE DI CALORE PARZIALE O TOTALE	PARTIAL OR TOTAL HEAT RECOVER	optional	
SCE	SCAMBIATORE DI CALORE AD ARIA (CONDENSATORE)	AIR HEAT EXCHANGER (CONDENSER)	std	
CF	FILTRO ARIA CONDENSATORE	AIR CONDENSER FILTER	optional	
GPC	GRIGLIA PROTEZIONE CONDENSATORE	CONDENSER GRID PROTECTION	std	
MV	MOTOVENTILATORE ASSIALE	AXIAL FAN MOTOR	std	
B5÷B6	TRASDUTTORE ALTA PRESSIONE	HIGH PRESSURE TRASDUCER	optional (included in the RV option)	
RV	REGOLATORE DI VELOCITA' VENTILATORI	FAN SPEED REGULATOR	std	
SCR1÷2	VALVOLA DI CARICO SCHRADER	CHARGE VALVE (SCHRADER)	std	
Y4	VALVOLA SOLENOIDE LINEA DEL LIQUIDO	LIQUID LINE SOLENOID VALVE	std	
FLT1÷2	FILTRO DISIDRATATORE	DEHYDRATING FILTER	std	
LIQ1÷2	SPIA DI FLUSSO / INDICATORE DI LIQUIDO	LIQUID INDICATOR / SIGHT GLASS FOR LIQUID LINE	std	
VTS1÷2	VALVOLA DI ESPANSIONE TERMOSTATICA	THERMOSTATIC EXPANSION VALVE	std	
SCA	SCAMBIATORE DI CALORE AD ACQUA (EVAPORATORE A PIASTRE)	WATER HEAT EXCHANGER (BRAZED PLATE EVAPORATOR)	std	
VSBP1÷2	VALVOLA DI SICUREZZA BASSA PRESSIONE	LOW PRESSURE SAFETY VALVE	std (only for mod. 230÷480)	
RSBP1÷2	VALVOLA DI COMMUTAZIONE BASSA PRESSIONE	LOW PRESSURE CHANGEOVER VALVE	optional (only for mod. 230÷480)	
CSV1÷2	VALVOLA DI INTERCETTAZIONE COMPRESSORI	COMPRESSORS SHUT OFF VALVE	optional	
SCR1÷2	VALVOLA DI CARICO SCHRADER	CHARGE VALVE (SCHRADER)	std	
LP1÷2	PRESSOSTATO BASSA PRESSIONE	LOW PRESSURE SWITCH	optional	
LPG1÷2	MANOMETRO BASSA PRESSIONE	LOW PRESSURE GAUGE	optional	

	CIRCUITO FRIGORIFERO ALTA PRESSIONE / HIGH PRESSURE REFRIGERANT CIRCUIT
	CIRCUITO FRIGORIFERO BASSA PRESSIONE / LOW PRESSURE REFRIGERANT CIRCUIT
	LINEA DEI EQUALIZZAZIONE DELL'OLIO / EQUALISATION LINE OF OIL

LEGENDA /
LEGEND

Scala-Scale	Data-Date 31/07/2015	Dis.to-Drawn M.S.	Ver.-Version		
Peso-Weight Kg	Materiali-Materials				
Denominazione-Denomination CFT.230÷480				DIS.-DRAW N.	SFI-CFT-230ST01
Particolare-Detail SCHEMA FRIGORIF./IDRAULICO HYDRAULIC/REFRIGERATING DIAGRAM				REVISIONE	02 - T.F. 24/03/2017
FOGLIO/SHEET 4/4				PROGRAM. N.	